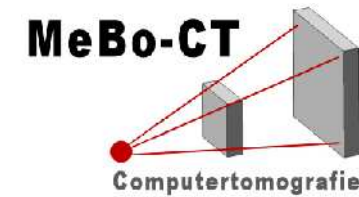
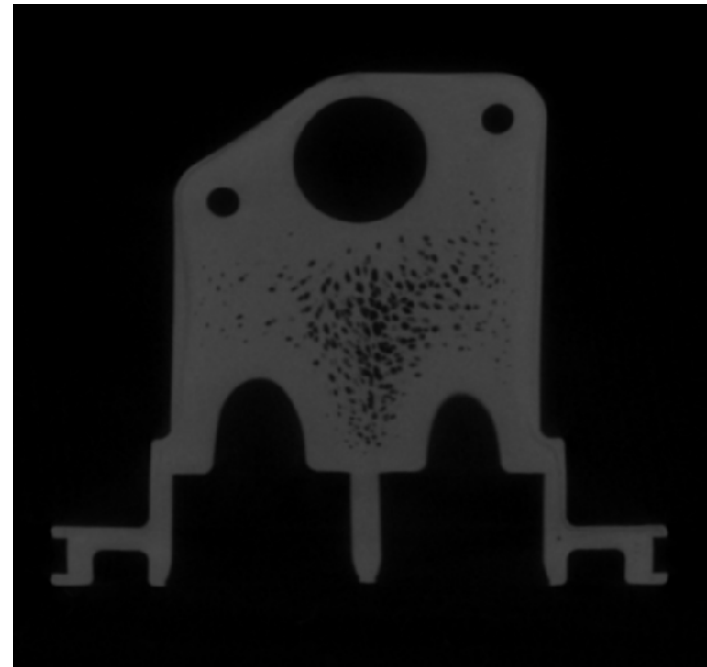
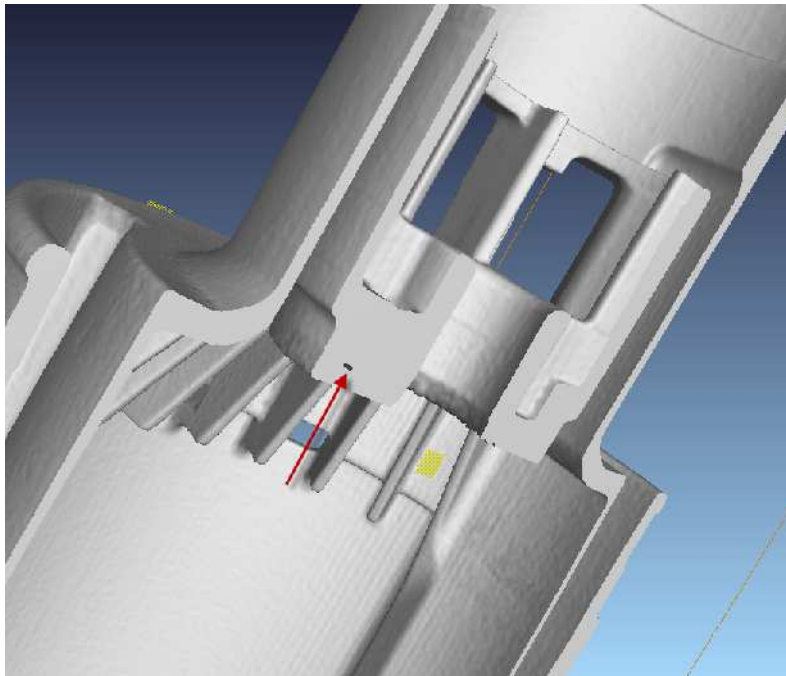


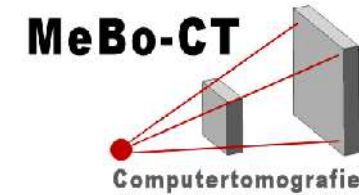
Analyse der Bauteile



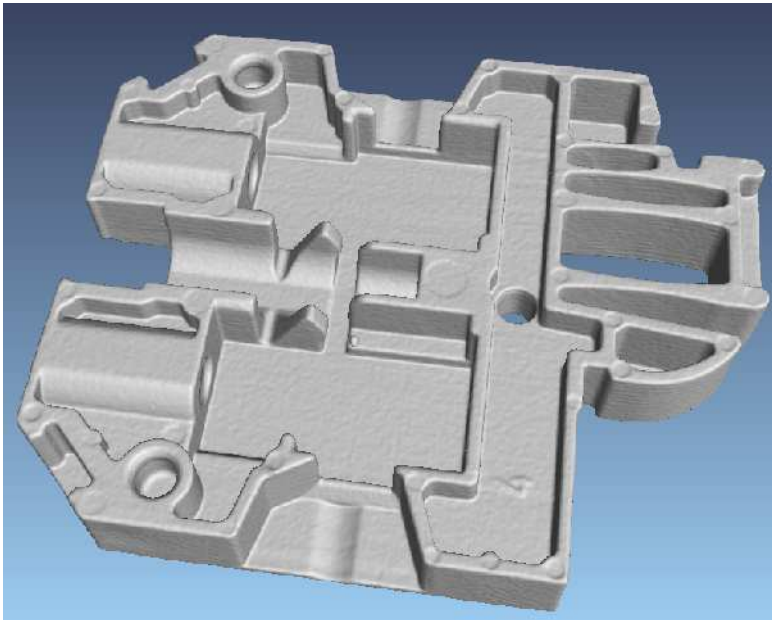
Da durch die Tomographie der Artikel in allen Strukturen erfasst wird, werden auch Lunker, Risse und Füllprobleme sichtbar.



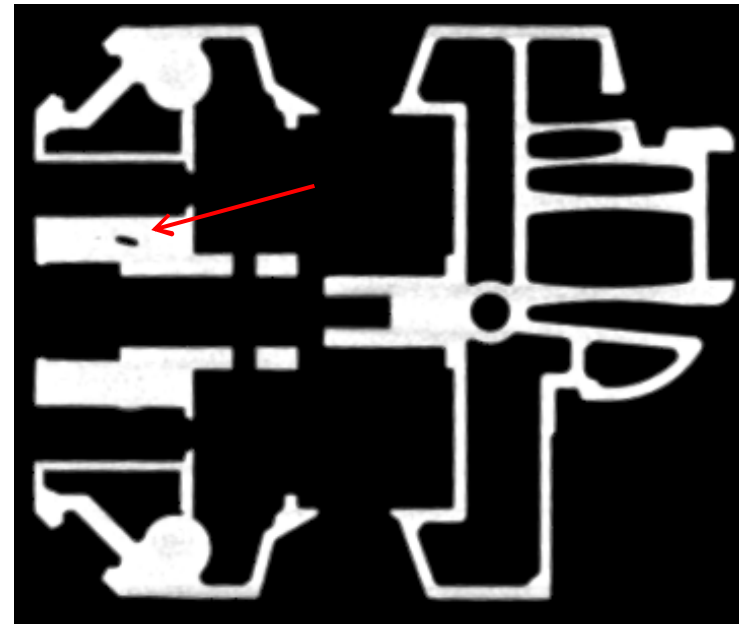
Analyse der Bauteile



Da durch die Tomographie der Artikel in allen Strukturen erfasst wird, werden auch Lunker, Risse und Füllprobleme sichtbar.

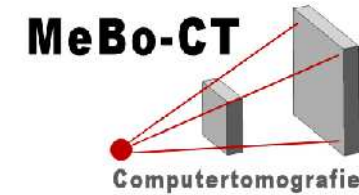


3D-Punktwolke

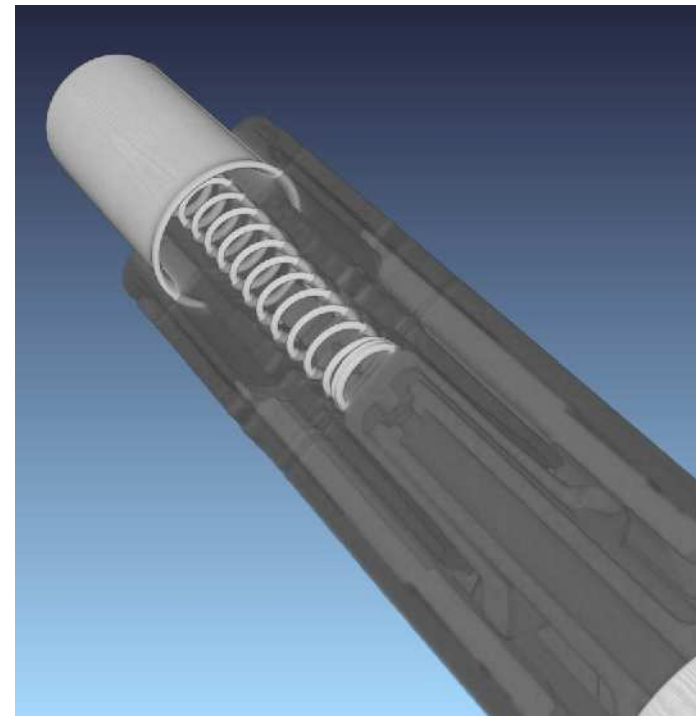
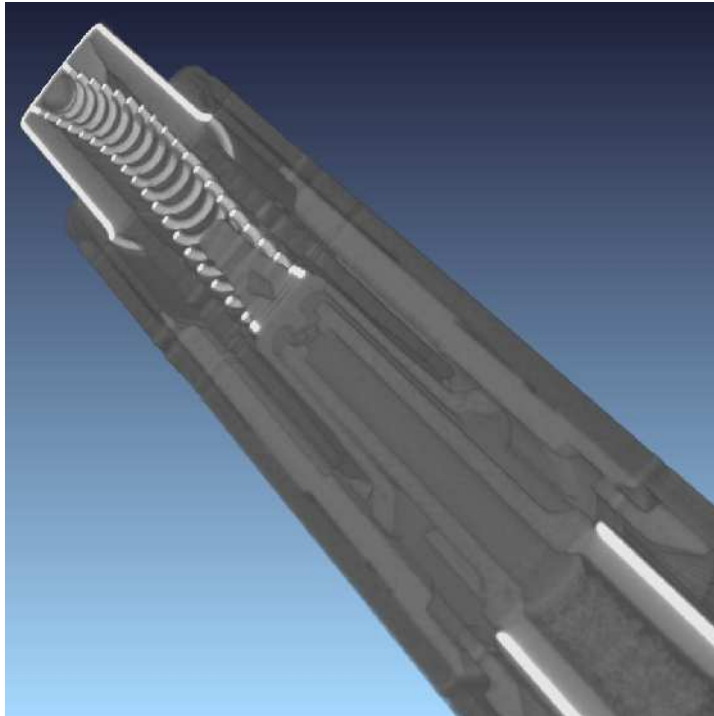


2D-Schnitt mit
Lunker

Analyse von Baugruppen



Materialien mit unterschiedlichen Dichten werden unterschiedlich dargestellt.
So lässt sich eine Fehler- und Funktionsanalyse an Baugruppen durchführen



Analyse von Baugruppen

Schnitt durch
einen Filter mit
verschiedenen
Filtermaterialien
und
Vergussmassen

